



Lebensgefühl erweitern  
*Extend your lifestyle*

Die **Falt-Schiebe-Systeme** von **SUNFLEX**  
*Folding Door Systems from SUNFLEX*



📍 Pilatusstrasse 28  
5630 Muri AG

☎ +41 56 678 80 80  
☎ +41 79 721 70 75

✉ info@wisobau.ch  
🌐 www.wisobau.ch



## Falt-Schiebe-Systeme // Folding Door Systems

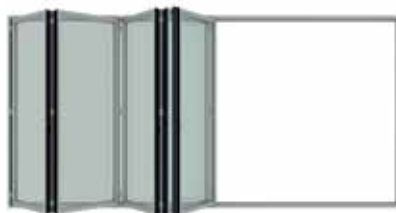
Das große Plus der Falt-Schiebe-Systeme von SUNFLEX ist ihr Variantenreichtum. Ob verschiedene Glasstärken oder unterschiedliche Materialien: Hier findet sich für jedes Bedürfnis das richtige Produkt. Die großflächige Verglasung lässt sich durch die miteinander verbundenen Flügel komfortabel öffnen und schließen. Ein durchschaubarer Alleskönner mit Garantie für Qualität und Langlebigkeit.

*The main advantage of the SUNFLEX folding door systems is their abundance of layouts and options. Whether different glass thicknesses or different materials, there is the right product for every requirement. The large-scale glazing can be opened and closed comfortably by means of the interconnected panels. A transparent all-rounder with a guarantee for quality and a long life.*

## Handhabung // Handling



Leichtes Öffnen des äußeren Flügels  
*Easy opening of the first panel*



Faltung der verbundenen Elemente  
*Folding of the connected elements*



Parken der Faltflügel  
*Parking of the folded panels*





## $U_W$ -Bemessungswert // $U_W$ rated value

Beispielberechnung für eine 3-flüglige faltwand, 2.800 mm x 2.400 mm nach DIN EN ISO 10077-1.  
 Example calculation for a 3-panel folding door 2,800 mm x 2,400 mm according to DIN EN ISO 10077-1.

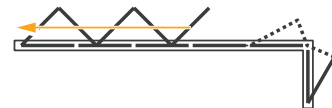
## $U_W$ -Wert // $U_W$ value

$U_g$ -Wert Glas <i><math>U_g</math> value glass</i>	SF45	SF55e	SF55	SF55c	SF75	SF75c
1,1	--	1,6	1,5	1,6	1,4	1,3
1,0	--	1,5	1,4	1,5	1,3	1,2
0,9	--	1,4	1,3	1,4	1,2	1,1
0,8	--	1,3	1,3	1,4	1,2	1,1
0,7	--	1,3	1,2	1,3	1,1	1,0
0,6	--	1,2	1,1	1,2	1,0	0,9
0,5	--	1,1	1,0	1,1	0,9	0,9

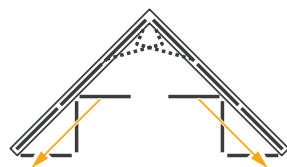
## Geometrien // Geometries



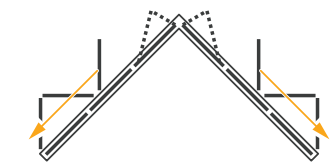
Innenfalter // Inward-opening panels



Außenfalter // Outward-opening panels



Innenfalter // Inward-opening panels



Außenfalter // Outward-opening panels



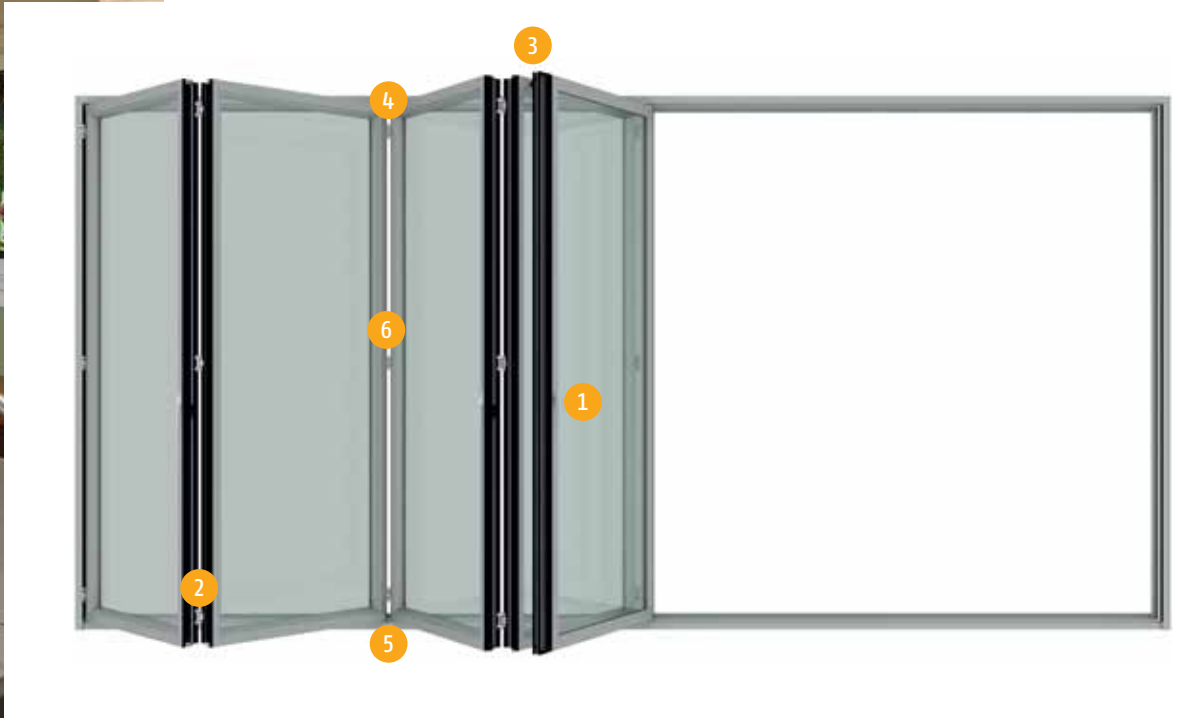
## Das neue falt-Schiebe-System SF45 // The new Folding Door Systems SF45

### Systeminformationen // System information

- ungedämmtes Aluminiumsystem
  - perfekt aufeinander abgestimmte Bauteile
  - geringe Bautiefen und schlanke Ansichtsbreiten
  - Faltung der Flügel nach innen oder außen möglich
  - Flügelaufteilung und Flügelfalrichtung nach Wahl
  - sturmsichere und einbruchhemmende Beschlagsteile
  - Luftdurchlässigkeit Klasse 4 nach EN 12207\*
  - Regendichtheit Klasse 8A nach EN 12208\*
  - Widerstandsfähigkeit bei Windlast Klasse B2 nach EN 12210\*
  - Elementhöhen bis 3.000 mm
  - max. Flügengewicht 60 kg in der Basisversion
  - diverse Verglasungen, Schlosstypen, Farben etc. möglich
  - einfache Montage
- 
- *non-insulated aluminium system*
  - *perfectly matching components*
  - *low construction depths and slim profile designs*
  - *choice of inward- or outward-opening folding panels*
  - *panel distribution and folding direction of panels freely selectable*
  - *storm proof and burglary-resistant metal fittings*
  - *air permeability Class 4 in compliance with EN 12207\**
  - *rain tightness class A8 in compliance with EN 12208\**
  - *resistance to wind load class B2 in compliance with EN 12210\**



- *element heights of up to 3.000 mm*
- *in the standard version the max. panel weight is 60 kg*
- *various glazing and locking types, colours etc. available*
- *easy assembly*



- verschiedene Griffe und Schlosstypen möglich
- *various handles and locking types available*



- Stabilität und Sicherheit durch Verriegelung in Boden- und Deckenschiene
- *stability and security by bottom and top track locking*



- Sicherheitsfunktionsschnapper zur Arretierung des Drehflügels beim Öffnen und Schließen
- *panel catcher for additional security to fix the pass door to the adjacent panel*



- automatischer Ausgleich geringer Bautoleranzen
- *automatic compensation of small structural variations*



- langlebiger Edelstahl Laufwagen und geräuscharmes Gleiten
- *durable stainless steel carriages and silent running*



- hohe Dichtigkeit und optimale Wärmedämmung
- *high density and optimal thermal insulation*





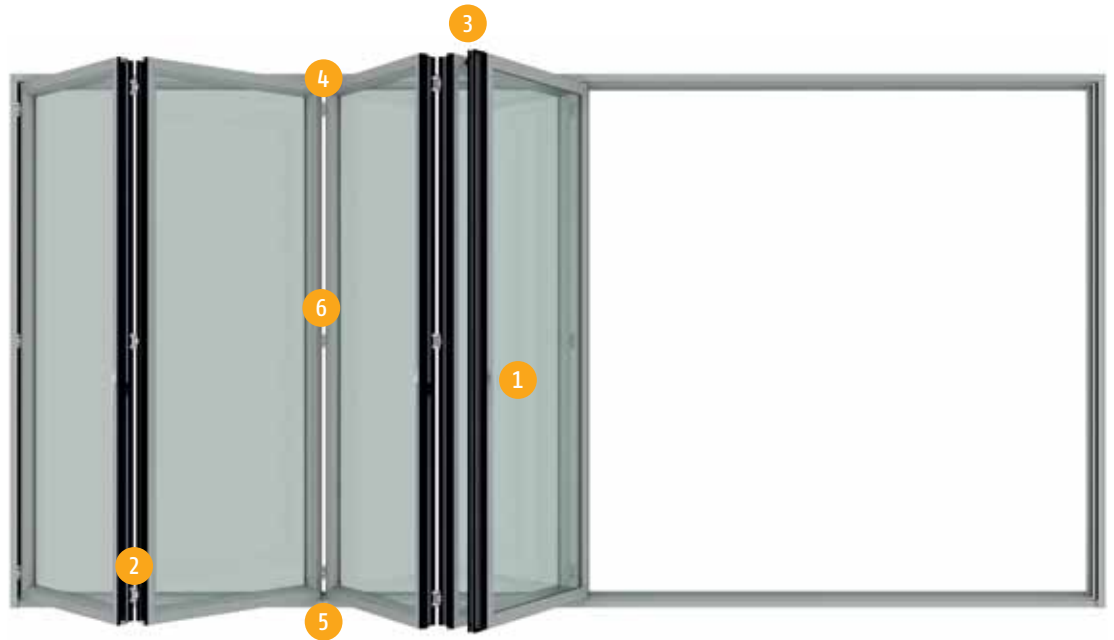
## Das neue falt-Schiebe-System SF55e // *The new Folding Door Systems SF55e*

### Systeminformationen // *System information*

- wärmegeädmmtes Aluminiumsystem
  - perfekt aufeinander abgestimmte Bauteile
  - geringe Bautiefen und schlanke Ansichtsbreiten
  - Faltung der Flügel nach innen oder außen möglich
  - Flügelaufteilung und Flügelfalrichtung nach Wahl
  - sturmsichere und einbruchhemmende Beschlagsteile
  - Luftdurchlässigkeit Klasse 4 nach EN 12207\*
  - Regendichtheit Klasse E750 nach EN 12208\*
  - Widerstandsfähigkeit bei Windlast Klasse A3/B2 nach EN 12210\*
  - Elementhöhen bis 3.000 mm
  - max. Flügengewicht 60 kg in der Basisversion
  - diverse Verglasungen, Schlosstypen, Farben etc. möglich
  - einfache Montage
- 
- *insulated aluminium system*
  - *perfectly matching components*
  - *low construction depths and slim profile designs*
  - *choice of inward- or outward-opening folding panels*
  - *panel distribution and folding direction of panels freely selectable*
  - *storm proof and burglary-resistant metal fittings*
  - *air permeability Class 4 in compliance with EN 12207\**
  - *rain tightness class E750 in compliance with EN 12208\**
  - *resistance to wind load class A3/B2 in compliance with EN 12210\**



- *element heights of up to 3.000 mm*
- *in the standard version the max. panel weight is 60 kg*
- *various glazing and locking types, colours etc. available*
- *easy assembly*



- verschiedene Griffe und Schlosstypen möglich
- *various handles and locking types available*



- Stabilität und Sicherheit durch Verriegelung in Boden- und Deckenschiene
- *stability and security by bottom and top track locking*



- Sicherheitsfunktionsschnapper zur Arretierung des Drehflügels beim Öffnen und Schließen
- *panel catcher for additional security to fix the pass door to the adjacent panel*



- automatischer Ausgleich geringer Bautoleranzen
- *automatic compensation of small structural variations*



- langlebiger Edelstahl Laufwagen und geräuscharmes Gleiten
- *durable stainless steel carriages and silent running*



- hohe Dichtigkeit und optimale Wärmedämmung
- *high density and optimal thermal insulation*





## Falt-Schiebe-Systeme SF55, SF75 // Folding Door Systems SF55, SF75

### Systeminformationen // System information

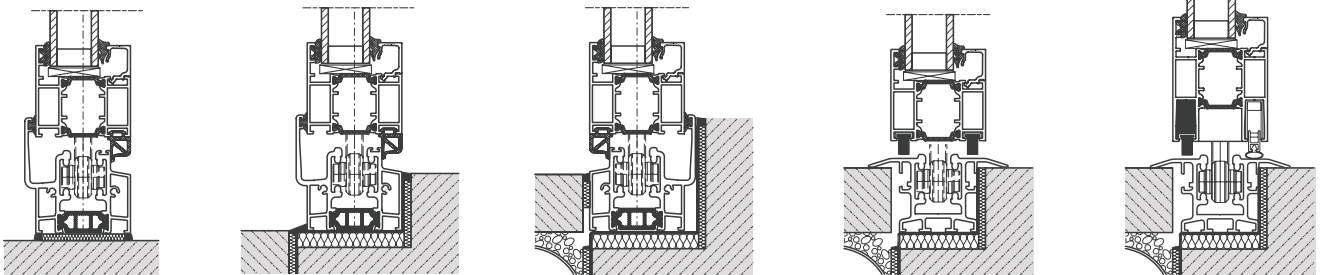
- flächenbündige Aluminiumkonstruktion
- perfekt aufeinander abgestimmte Bauteile
- geringe Bautiefen und schlanke Ansichtsbreiten
- Faltung der Flügel nach innen oder außen möglich
- Flügelaufteilung und Flügelfalrichtung nach Wahl
- sturmsichere und einbruchhemmende Beschlagsteile
- Elementhöhen bis 3.500 mm
- diverse Verglasungen, Schlosstypen, Farben, Oberflächen, Holzarten etc. möglich
- einfache Montage
- Einbruchsicherheit bis Widerstandsklasse RC2
- Luftdurchlässigkeit Klasse 4 nach EN 12207\* (SF 55)
- Luftdurchlässigkeit Klasse 4 nach EN 12207\* (SF 75)
- Regendichtheit Klasse E900 nach EN 12208\* (SF 55)
- Regendichtheit Klasse 9A nach EN 12208\* (SF 75)
- Widerstandsfähigkeit bei Windlast Klasse B4 nach EN 12210\* (SF 55)
- Widerstandsfähigkeit bei Windlast Klasse C4 nach EN 12210\* (SF 75)
- Luftschalldämmung  $R_w = 36$  dB (mit Glas  $R_w = 36$  dB) nach DIN EN ISO 140-3\*\*
- flush aluminium construction
- perfectly matching components
- low construction depths and slim profile designs
- choice of inward- or outward-opening folding panels
- panel distribution and folding direction of panels freely selectable
- storm proof and burglary-resistant metal fittings
- Height of element up to 3,500 mm
- various options possible – e.g. glazing types, colours, finishes, types of wood, etc.
- easy assembly
- burglary resistance up to resistance class RC2
- air permeability Class 4 in compliance with EN 12207\* (SF 55)
- air permeability Class 4 in compliance with EN 12207\* (SF 75)
- rain tightness class E900 in compliance with EN 12208\* (SF 55)
- rain tightness class 9A in compliance with EN 12208\* (SF 75)
- resistance to wind load class B4 in compliance with EN 12210\* (SF 55)
- resistance to wind load class C4 in compliance with EN 12210\* (SF 75)
- airborne sound insulation  $R_w = 36$  dB (with glass  $R_w = 36$  dB) according to DIN EN ISO 140-3\*\*



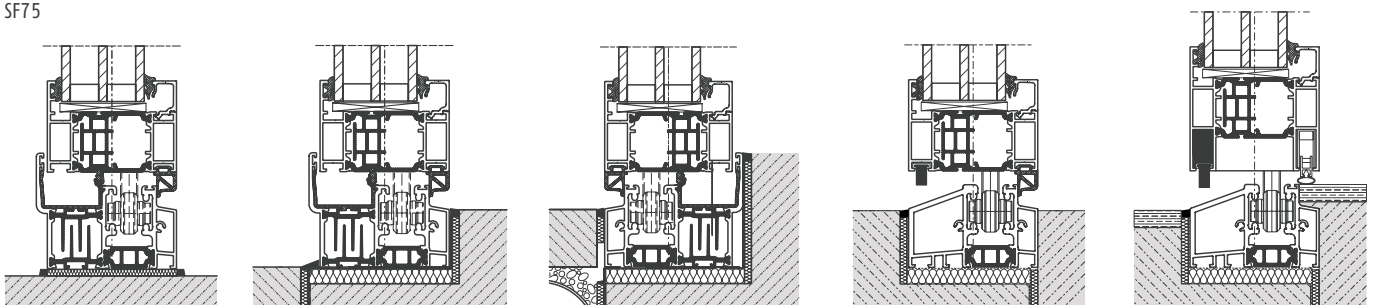


## Beispiele Bodenanschluss // Examples of threshold options

SF55



SF75



## SF55 wärmegeädmmtes Aluminiumsystem // SF55 insulated aluminium system



SF55 | SF55



SF55c | SF55c

Die wärmegeädmmte Aluminium-Glas-Faltwand SF55 erfüllt problemlos die strengen Anforderungen der Energie-Einsparverordnung. Dennoch besticht diese Glas-Faltwand durch geringe Bautiefe und schlanke Profilansichten. Die SF55 ist ausgesprochen vielfältig einsetzbar, z. B. als privater Wohnraumabschluss oder als Geschäftseingang.

*The insulated aluminium folding door SF55 easily meets the strong requirements of the Energy-Saving Ordinance. Yet the low construction depth and slim profile widths are equally as impressive. The SF55 is an extremely versatile system that is particularly suitable for domestic and commercial applications.*

---

## SF 75 hoch wärmegeädmmtes Aluminiumsystem // SF 75 highly insulated aluminium system



SF75 | SF75

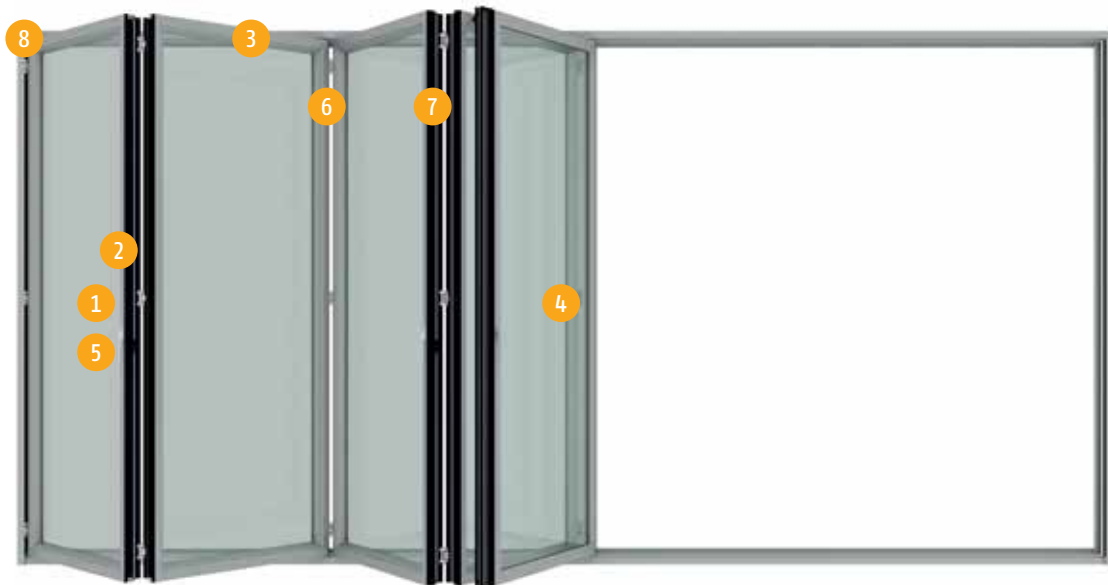


SF75c | SF75c

Die hoch wärmegeädmmte Aluminium-Glas-Faltwand SF75 ist das beste System, wenn Sie höchste Anforderungen an Wärmedämmung stellen. Diese Glas-Faltwand bietet beste Dämmwerte! Profitieren Sie von höchsten Einsparungen bei gleichzeitig schlankem Profildesign.

*The highly insulated aluminium folding door SF75 is the best system to meet the highest demands in terms thermal insulation. This folding door offers the best insulating values! Benefit from maximum energy savings and a design with slim profiles.*





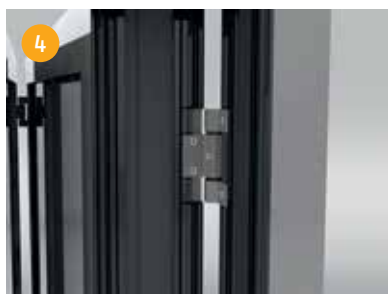
- verschiedene Schlosstypen möglich
- *different kinds of locks available*



- Pilzkopfverriegelung für optimale Dichtigkeit und erhöhte Einbruchssicherheit
- *mushroom-head lock for optimal tightness and increased burglar resistance*



- Sicherheitsfunktionsschnapper zur Feststellung des Drehflügels
- *panel catcher for additional security to fix the pass door to the adjacent panel*



- einbruchhemmende Beschläge
- *burglar-resistant fittings*



- eigene Griffserie
- *proper Sunflex handle series*



- optional erhältliche Twin-Lock-Verriegelung für zusätzliche Einbruchssicherheit
- *optional twin-lock-mechanism for additional burglar resistance*



- nachträgliche Höhenjustierung der Laufwerke bei z. B. Bausenkungen möglich
- *later height adjustment of the running mechanisms possible – e.g. in case of subsidence*



- Montageschuhe ermöglichen eine schnelle Montage sowie Feinjustierung der senkrechten Rahmenprofile
- *Assembly shoes allow a fast assembly and precise adjustment of the vertical frame profiles*



- optionales Sicherheitspaket für maximalen Einbruchschutz bis Widerstandsklasse RC2
- *optional security package for maximum burglar resistance up to resistance class RC2*



Schiebe-Systeme  
*Sliding Systems*



Schiebe-Dreh-Systeme  
*Slide and Turn Systems*



Falt-Schiebe-Systeme  
*Folding Door Systems*



Horizontal-Schiebe-Wand-Systeme  
*Horizontal Sliding Wall Systems*



Terrassendächer  
*Terrace Roofs*

